

Myjnie-dezynfektory do kaczek i basenów do szpitali i domów opieki



Steelco
your partner in infection control



“For the Environmentally conscious”



Myjnie-dezynfekторы do kaczek i basenów

Steelco staje się coraz bardziej cenioną marką na rynku międzynarodowym dzięki realizowanej przez firmę strategii inwestowania w rozwój produktów. Asortyment myjni-dezynfektorów do kaczek i basenów daje klientom duży wybór systematycznie rozwijanych urządzeń gwarantujących doskonałe efekty mycia.

Produkowane przez Steelco myjnie-dezynfekторы do kaczek i basenów od wielu lat gwarantują najwyższe standardy higieniczne. Zapewniają mycie i dezynfekcję różnego rodzaju naczyń szpitalnych takich jak kaczki, baseny, wiadra. Z produktami Steelco zarówno personel jak i pacjenci mają zapewnione pełne bezpieczeństwo i higienę.



> **BP 100 HSER**
wolnostojąca kompaktowa
myjnia-dezynfektor

> **BP 100 HE**
wolnostojąca lub
zabudowana w ścianę
myjnia-dezynfektor

Rozwiązania higieniczne dla szpitali, domów opieki, oddziałów geriatrycznych, centrów rehabilitacji:

Automatyczne
myjnie-dezynfekторы



FLY CUTTER
dezynfektor termiczny
do worków stomijnych





“For the Environmentally conscious”

Stałe ulepszenia i wprowadzane innowacje spowodowały, że produkty Steelco są ekonomiczne w użytkowaniu i przyjazne środowisku.

Kontrola zakażeń

Termodezynfekcja jest najlepszą i najbardziej efektywną metodą dezynfekcji różnego rodzaju naczyń wielorazowego użytku, takich jak: kaczki, baseny, słoje na mocz, miski itp. Myjnie-dezynfektory są istotnymi urządzeniami pomagającymi kontrolować zakażenia wewnątrzszpitalne oraz poprawiającymi warunki pracy personelu.



> **BP 100**
myjnie-dezynfektory
podblatowe

> **BP 100 H**
myjnie-dezynfektory
o dużej pojemności

> **BP 100 HL2**
myjnie-dezynfektory
przelotowe

> **BP 100 HLA**
myjnia-dezynfektor
z drzwiami przesuwnymi

Zgodność ze standardem

Myjnie-dezynfektory do kaczek i basenów Steelco są zaprojektowane i skonstruowane zgodnie z najnowszymi europejskimi i angielskimi zaleceniami dotyczącymi dekontaminacji: PN-EN ISO 15883-1/3.

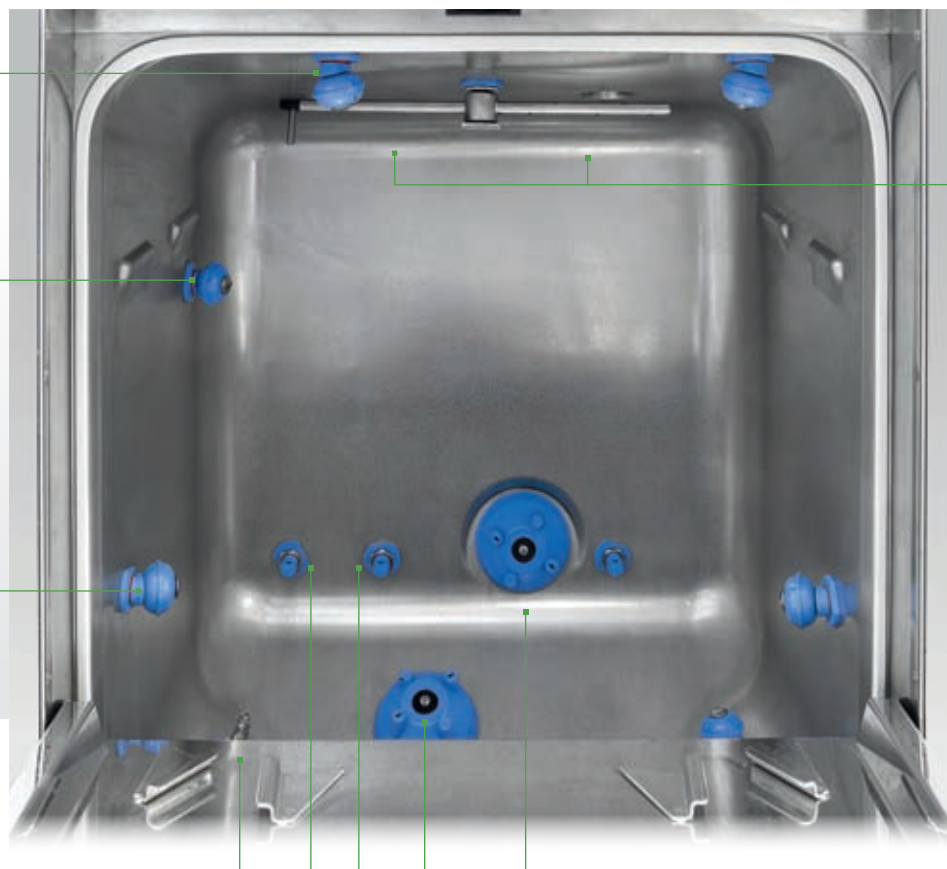
Myjnie-dezynfektory Steelco należą do Wyrobów Medycznych CE (Dyrektywa Wspólnoty 93/42/CEE) o numerze kodu 0051.





pojedyncze obrotowe dysze natryskowe

ramię natryskowe wyposażone w system dysz myjących



Myjnia BP 100 HE
wnętrze komory mycia*

stałe głowice natryskowe

obrotowe głowice z czterema dyszami natryskowymi

* inne konfiguracje dysz w komorze dostępne na zamówienie w zależności od używanych naczyń

System samodezynfekcji urządzenia

Wydajne efekty mycia osiągnięto dzięki wielu stałym i obrotowym dyszom myjącym, które zapewniają optymalny przepływ wody zarówno wewnątrz jak i na zewnątrz dezynfekowanych przedmiotów. Obudowa zewnętrzna oraz komora mycia wykonane są z wysokiej jakości stali kwasoodpornej. Aby wyeliminować ryzyko gromadzenia się zanieczyszczeń i rozwoju bakterii komora została wykonana z zaokrąglonymi narożnikami, pochylonym sufitem, zaś wewnętrzna strona drzwi posiada zaokrąglone krawędzie.

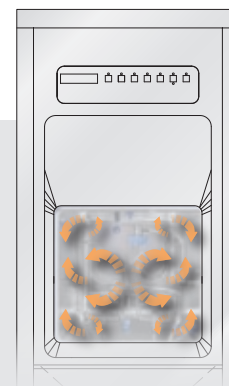
W trakcie procesu dezynfekcji termicznej para przechodzi przez dysze myjące, dzięki czemu w czasie każdego cyklu dezynfekowane są zarówno myte naczynia, jak i samo urządzenie.

Suszenie i schładzanie mytych przedmiotów

Każda myjnia-dezynfektor Steelco może być wyposażona w wysokowydajny system suszenia/chłodzenia nadmuchem filtrowanego powietrza.

Opcja ta pozwala na szybkie wysuszenie i schłodzenie mytych naczyń. By zapewnić najwyższe standardy higieny (zgodnie z wymogami normy PN-EN 15883) system suszący wyposażony może być w filtr absolutny HEPA klasy H14.

Przy zastosowaniu tej opcji zwiększa się bezpieczeństwo personelu, a myte i dezynfekowane przedmioty są gotowe do ponownego użycia natychmiast po zakończeniu cyklu.



System kontrolny Steelcotronic

System kontrolny Steelcotronic z samo-diagnostycznym systemem kontroli, który bez przerwy monitoruje i wyświetla bieżący status cyklu i alarmy, pozwala optymalizować proces mycia i dostosowywać programy do indywidualnych wymagań klienta bezpośrednio na panelu kontrolnym. Trzy pre-definiowane programy mycia i dezynfekcji:

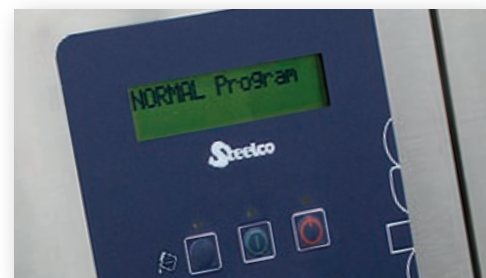
- **krótki** - do mycia i dezynfekcji kaczek i basenów zawierających jedynie płynne nieczystości
- **standardowy** - dla kaczek i basenów zawierających nieczystości stałe
- **intensywny** - dla kaczek i basenów zawierających krew

Możliwość ustawienia 3 dodatkowych programów własnych użytkownika.



Myjnie-dezynfekторы Steelco wyposażone są w 3 pozycyjny wyświetlacz LED lub 32 znakowy panel LCD, na którym w każdym momencie cyklu wyświetlane są informacje na temat wybranego programu, aktualnej fazy cyklu, temperatury w komorze, wartości parametru A0 w czasie termodezynfekcji.

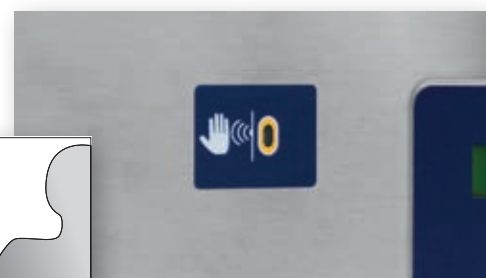
Na wyświetlaczu LED wskazania wyświetlane są w formie skrótów, na panelu LCD status, kody alarmów oraz opisy zostały rozszerzone.



Automatyczne otwieranie drzwi

Wszystkie myjnie-dezynfekторы do kaczek i basenów Steelco mogą być wyposażone w rozwiązania zwiększające bezpieczeństwo personelu.

Automatyczne otwieranie i zamykanie drzwi może odbywać się poprzez przyciski nożne lub czujniki zbliżeniowe, dzięki czemu całkowicie wyeliminowany został fizyczny kontakt operatora z urządzeniem.



Bezpieczeństwo jest najważniejsze

Drzwi do komory mycia są zablokowane w czasie całego cyklu mycia i dezynfekcji, otwarcie jest możliwe dopiero po zakończeniu całego procesu.

Bezpieczne przechowywanie środków chemicznych

Pojemniki ze środkami chemicznymi mogą być przechowywane w zamkniętych szafkach znajdujących się w podstawie urządzenia. W myjniach montowanych w ścianę zamykana szafka znajduje się w górnej części urządzenia. Myjnie podblatowe mogą być wyposażone w dedykowane szafki boczne.





BP 100 HE

myjnie-dezynfekторы montowane w ścianę oraz wolnostojące

Kompaktowe myjnie-dezynfekторы do kaczek i basenów Steelco od wielu lat wyznaczają najwyższe standardy higieny i mycia. Dają możliwość mycia i dezynfekcji wszystkich naczyń szpitalnych takich jak kaczki, baseny, wiadra. Dzięki urządzeniom Steelco zarówno pacjenci jak i personel medyczny mają zagwarantowane bezpieczeństwo i higienę.



55
cm
21.65"



45
cm
17.72"

BP 100 HE

modele do instalacji w ścianie

- Ręczne otwieranie i zamykanie drzwi
- Drzwi w pełni automatyczne

BP 100 HE

modele wolnostojące

- Ręczne otwieranie i zamykanie drzwi
- Automatyczne otwieranie drzwi
- Ręczne zamykanie drzwi
- Drzwi w pełni automatyczne

BP 100 HSER

kompaktowe myjnie wolnostojące

- Ręczne otwieranie i zamykanie drzwi
- Drzwi w pełni automatyczne

Pojemność



Jednoczesne mycie 2 kaczek i 1 basenu z pokrywą lub 3 kaczek

Ilość mytych jednorazowo przedmiotów uzależniona jest od ich rozmiaru i kształtu, a także od zastosowanego kosza. Możliwe są kombinacje słoje do zbiórki moczu i basenów. Pojemność może się różnić.

Pojemność



Jednoczesne mycie 1 kaczki i 1 basenu z pokrywą lub 2 kaczek

Ilość mytych jednorazowo przedmiotów uzależniona jest od ich rozmiaru i kształtu, a także od zastosowanego kosza. Możliwe są kombinacje słoje do zbiórki moczu i basenów. Pojemność może się różnić.

BP 100 HE - Najważniejsze cechy

- Wielofunkcyjny uchwyt, który utrzymuje wszystkie naczynia standardowo używane w szpitalach i domach opieki.
- Panel kontrolny Steelco LED jest intuicyjny w obsłudze i bezpieczny w użyciu.
- System kontrolny Steelcotronic z samodiagnostycznym systemem kontroli, który bez przerwy monitoruje i wyświetla bieżący status cyklu i alarmy. Pozwala optymalizować proces mycia i dostosować programy do indywidualnych wymagań bezpośrednio na pulpicie urządzeń.
- W trakcie procesu termodezynfekcji para przechodzi przez dysze myjące, dzięki czemu dezynfekowane są zarówno myte naczynia, jak i samo urządzenie.
- Standardowo urządzenie wyposażone jest w pompę środka odkamieniającego, pompa detergentów jest dostępna jako opcja.
- Wydajne efekty mycia osiągnięto dzięki wielu stałym i obrotowym dyszom, które zapewniają optymalny przepływ wody zarówno wewnątrz jak i na zewnątrz dezynfekowanych naczyń.
- Brudne naczynia są ładowane na ergonomicznej wysokości roboczej.
- Myjnie-dezynfekatory do kaczek i basenów Steelco są dostępne z drzwiami otwieranymi automatycznie przy pomocy pedału nożnego lub opcjonalnie z czujnikiem zbliżeniowym otwierającym i zamykającym drzwi automatycznie.
- Standardowo dołączany jest pojedynczy kosz. Dostępne są również specjalne kosze i uchwyty.

Opcjonalnie

- Pompa dozująca detergent
- Otwieranie drzwi poprzez czujnik zbliżeniowy
- Panel kontrolny LCD
- System mechanicznego suszenia/schładzania
- Filtr absolutny HEPA H14 do systemu mechanicznego suszenia/schładzania
- Możliwość instalacji w ścianie



BP 100 HE przykłady załadunku



BP 100 HSER przykłady załadunku



W pełni automatyczne drzwi sterowane przyciskiem nożnym



BP 100 - Podblatowe myjnie-dezynfekторы do kaczek i basenów

Kompaktowa seria myjni-dezynfektorów do kaczek i basenów Steelco przeznaczona do zabudowy służy do higienicznego mycia i dezynfekcji wszystkich naczyń wielorazowego użytku takich jak baseny, kaczki, ssaki i wiadra.

W celu wyeliminowania ryzyka zakażenia i rozwoju bakterii Steelco produkuje komory mycia o zaokrąglonych kątach z gładkimi wewnętrznymi krawędziami drzwi. Urządzenia są sterowane poprzez panel kontrolny wyposażony w wyświetlacz LCD z dwoma rzędami po 16 znaków.



60
cm
23.62"

BP 100

modele podblatowe

- Ręczne otwieranie i zamykanie drzwi
- Drzwi w pełni automatyczne

Pojemność



Jednoczesne mycie i dezynfekcja 1 kaczki i 1 basenu z pokrywą lub 4 kaczek

Ilość mytych jednorazowo przedmiotów uzależniona jest od ich rozmiaru i kształtu, a także od zastosowanego kosza. Możliwe są kombinacje stoły do zbiórki moczu i basenów. Pojemność może się różnić.



90
cm
35.43"

140
cm
55.12"

Podblatowe myjnie-dezynfekторы BP 100 mogą być zintegrowane z blatami roboczymi oraz z szafką do przechowywania środków chemicznych.

Blat z szafką boczną

L90 mm. 900x600x885h

Blat z szafką boczną i zlewem

L90S mm. 900x600x885h
szerokość zlewu 230 mm

Zlewy są dostępne w wersji manualnej lub automatycznej, wyposażonej w automatyczny odpływ i splotkiwanie.

Zlewy

L50E Może być wyposażony w kran mm. 500 x 700 x 900h

L50 Idealne rozwiązanie dla kranu montowanego w ścianie mm. 500 x 600 x 900h

BP 100 - Najważniejsze cechy

- Wielofunkcyjny uchwyt, który utrzymuje wszystkie naczynia standardowo używane w szpitalach i domach opieki.
- Panel kontrolny Steelco jest intuicyjny w obsłudze i bezpieczny w użyciu.
- System kontrolny Steelcotronic z samo-diagnostycznym systemem kontroli, który bez przerwy monitoruje i wyświetla bieżący status cyklu oraz alarmy. Pozwala optymalizować proces mycia i dostosować programy do indywidualnych wymagań klienta
- bezpośrednio na panelu kontrolnym.
- Panel kontrolny LCD.
- W trakcie procesu termodezynfekcji para przechodzi przez dysze myjące, dzięki czemu dezynfekowane są zarówno myte naczynia, jak i samo urządzenie.
- Standardowo urządzenie wyposażone jest w pompę środka odkamieniającego, pompa detergentów jest dostępna jako opcja.
- Wydajne efekty mycia osiągnięto dzięki wielu stałym i obrotowym dyszom, które zapewniają optymalny przepływ wody zarówno wewnątrz jak i na zewnątrz dezynfekowanych naczyń.
- Myjnię-dezynfekatory do kacek i basenów Steelco są dostępne z drzwiami otwieranymi automatycznie przy pomocy pedału nożnego lub opcjonalnie z czujnikiem zbliżeniowym na podczerwień.
- Standardowo dołączany jest pojedynczy kosz. Dostępne są również specjalne kosze i uchwyty.

Opcjonalnie

- Pompa dozująca detergent
- Otwieranie drzwi poprzez czujnik zbliżeniowy



Przykłady najczęściej stosowanych załadunków

Myjnia-dezynfektor BP 100 - komora mycia



110
cm
43.30"



BP 100 H - myjnie-dezynfektory o dużych pojemnościach

Myjnie-dezynfektory Steelco z serii BP 100 H zaprojektowane zostały do mycia i dezynfekcji wszelkich naczyń szpitalnych takich jak: kaczki, baseny, butle od ssaków, wiadra. Myjnie z serii BP 100 HL2 są urządzeniami 2-drzwiowymi (przelotowymi), stosowanymi głównie na oddziałach zakaźnych w celu uniknięcia zakażeń krzyżowych.



55
cm
21.65"



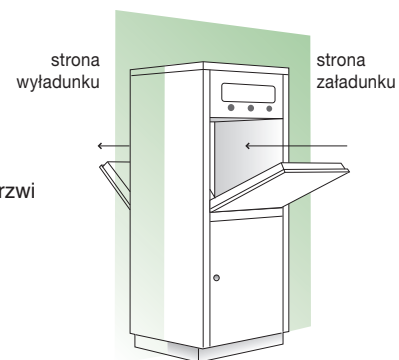
60
cm
23.62"

BP 100 H modele jednodrzwiowe

- Ręczne otwieranie i zamykanie drzwi
- Automatyczne otwieranie drzwi - Ręczne zamykanie drzwi
- Drzwi w pełni automatyczne

BP 100 HL2 modele przelotowe

- Ręczne otwieranie i zamykanie drzwi
- Automatyczne otwieranie drzwi
Ręczne zamykanie drzwi



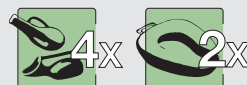
Pojemność



Jednoczesne mycie i dezynfekcja
2 kacek i 1 basenu z pokrywą
lub 4 kacek

Ilość mytych jednorazowo przedmiotów uzależniona jest od ich rozmiaru i kształtu, a także od zastosowanego kosza. Możliwe są kombinacje słoje do zbiórki moczu i basenów. Pojemność może się różnić.

Pojemność



Jednoczesne mycie i dezynfekcja
2 kacek i 2 basenów z pokrywami
lub 4 kacek

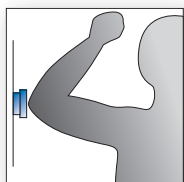
Ilość mytych jednorazowo przedmiotów uzależniona jest od ich rozmiaru i kształtu, a także od zastosowanego kosza. Możliwe są kombinacje słoje do zbiórki moczu i basenów. Pojemność może się różnić.

BP 100 H - Najważniejsze cechy

- Panel kontrolny Steelco LCD jest intuicyjny w obsłudze i bezpieczny w użyciu.
- System kontrolny Steelcotronic z samo-diagnostycznym systemem kontroli, który bez przerwy monitoruje i wyświetla bieżący status cyklu oraz alarmy. Pozwala optymalizować proces mycia i dostosować programy do indywidualnych potrzeb klienta bezpośrednio na panelu kontrolnym.
- Wydajne efekty mycia osiągnięto dzięki wielu stałym i obrotowym dyszom, które zapewniają optymalny przepływ wody zarówno wewnątrz jak i na zewnątrz dezynfekowanych naczyń.
- Standardowo urządzenie wyposażone jest w pompę środka odkamieniającego, pompa detergentów jest dostępna jako opcja.
- W trakcie procesu termodezynfekcji para przechodzi przez dysze myjące, dzięki czemu dezynfekowane są zarówno myte naczynia, jak i samo urządzenie.
- Brudne naczynia są ładowane na ergonomicznej wysokości roboczej.
- Myjnie-dezynfekatory do kaczek i basenów Steelco są dostępne z drzwiami otwieranymi automatycznie przy pomocy pedału nożnego lub opcjonalnie z czujnikiem zbliżeniowym.
- Standardowo dołączany jest pojedynczy kosz. Dostępne są również specjalne kosze i uchwyty.

Opcjonalnie

- Pompa dozująca detergent
- Otwieranie drzwi poprzez czujnik zbliżeniowy
- Możliwość podłączenia do zewnętrznego źródła pary
- System mechanicznego suszenia/schładzania
- Filtr absolutny HEPA H14 do systemu mechanicznego suszenia/schładzania



Panel LCD oraz higieniczne przyciski łokciowe do wyboru programu oraz rozpoczęcia cyklu stanowią wyposażenie standardowe



BP 100 H przykłady załadunku

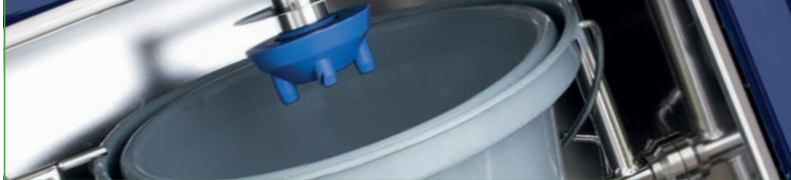


Zlewy są dostępne w wersji manualnej lub automatycznej, wyposażonej w automatyczny odpływ i spłukiwanie.

Zlewy

L50E Może być wyposażony w kran
mm. 500 x 700 x 900h

L50 Idealne rozwiązanie dla kranu montowanego w ścianie
mm. 500 x 600 x 900h



BP 100 HLA myjnia-dezynfektor z w pełni przeszklonymi drzwiami przesuwnymi



Myjnia-dezynfektor BP 100 HLA wyposażona jest w pełni przeszklone, przesuwne drzwi i przeznaczona do automatycznego mycia i dezynfekcji wszystkich rodzajów kacek, basenów i butli do ssaków.

Zastosowane rozwiązania poprawiają warunki pracy personelu, optymalizują rezultaty mycia i dezynfekcji oraz w sposób znaczący zmniejszają ryzyko dekontaminacji.

Dzięki wyposażeniu w przycisk nożny lub opcjonalny czujnik zbliżeniowy wyeliminowano całkowicie fizyczny kontakt personelu z urządzeniem w czasie za i rozładunku.

Obrotowy uchwyt



Wielofunkcyjny uchwyt obraca się, automatycznie opróżniając naczynia tylko wtedy gdy drzwi są w pełni zamknięte. Po opróżnieniu naczyń urządzenie uruchamia cykl mycia.

Uchwyt wielofunkcyjny

Wielofunkcyjny uchwyt/kosz pozwalający na jednoczesne mycie kacek, basenów, butli do ssaków oraz misek.

Dostępne są różnego rodzaju uchwyty do wszystkich najpopularniejszych naczyń szpitalnych.

Pojemność



Jednoczesne mycie i dezynfekcja 2 kacek i 1 basenu z pokrywą lub inne połączenia stoł i misek.

Ilość mytych jednorazowo przedmiotów uzależniona jest od ich rozmiaru i kształtu, a także od zastosowanego kosza. Możliwe są kombinacje stoł do zbiórki moczu i basenów. Pojemność może się różnić.



BP 100 HLA - Najważniejsze cechy

- Automatycznie przesuwne drzwi wykonane z hartowanego szkła (HST) wyposażone w system bezpieczeństwa.
- Zanieczyszczone naczynia ładowane są na ergonomicznej wysokości.
- Panel kontrolny Steelco jest intuicyjny w obsłudze i bezpieczny w użyciu. Poszczególne fazy procesu mycia mogą być monitorowane w czasie rzeczywistym zarówno optycznie poprzez przeszklone drzwi, jak i poprzez panel kontrolny. Kolejne fazy cyklu to: opróżnianie, mycie, dezynfekcja termiczna, suszenie.
- Wysoka efektywność mycia uzyskana została dzięki wielu stałym i obrotowym dyszom myjącym, które zapewniają optymalny przepływ wody zarówno wewnątrz jak i na zewnątrz mytych naczyń.
- W trakcie procesu termodezynfekcji para przechodzi przez dysze myjące, dzięki czemu dezynfekowane są zarówno myte naczynia, jak i samo urządzenie.
- System Sterujący Steelcotronic z samodiagnostycznym systemem kontroli, który bez przerwy monitoruje i wyświetla bieżący status cyklu i alarmy. Pozwala optymalizować proces mycia i dostosować programy do indywidualnych wymagań bezpośrednio na pulpicie urządzeń.
- Drzwi automatycznie otwierane/zamykane przy pomocy przycisku nożnego lub czujnika zbliżeniowego.
- Standardowo urządzenie wyposażone jest w pompę środka odkamieniającego, pompa detergentów jest dostępna jako opcja.
- Zamykana szafka do przechowywania środków chemicznych wbudowana w podstawę urządzenia.

Dostępne opcje

- Pompa dozująca środek myjący
- Port USB do archiwizacji danych cyklu
- Drzwi otwierane/zamykane za pomocą czujnika zbliżeniowego
- System suszenia/schładzania
- Możliwość podłączenia do zewnętrznego źródła pary
- Filtr absolutny HEPA H14 do systemu mechanicznego suszenia/schładzania





Akcesoria: uchwyty

Myjnia wyposażona jest w uchwyt wielofunkcyjny. Pozwala on na jednoczesne mycie kaczek, basenów, butli do ssaków czy wiader.

Dostępne są również różne rodzaje wkładów, pozwalających na mycie i dezynfekcję innych przedmiotów.

Wsuwany kosz od mycia i dezynfekcji małych przedmiotów.



Wymowana półka, umieszczana na dole komory, umożliwiająca mycie i dezynfekcję dużych wiader i misek.



Specjalny obrotowy uchwyt ułatwiający załadunek przedmiotów.

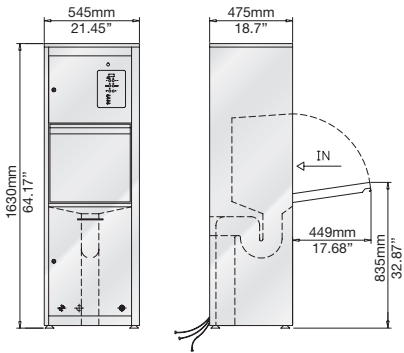


Dodatki

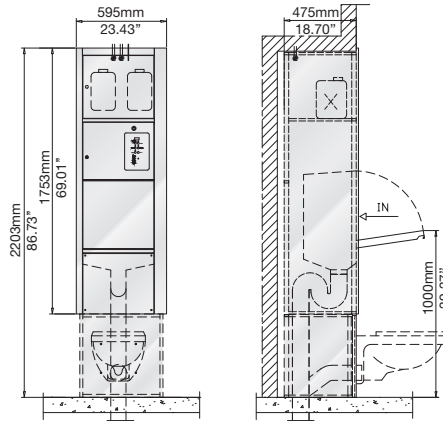
Firma Steelco posiada pełną ofertę akcesoriów takich jak szafki z i bez zlewów, szafki, półki i wieszaki na kaczki i baseny.

Informacje techniczne

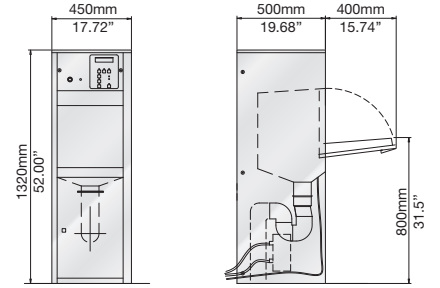
BP 100 HE



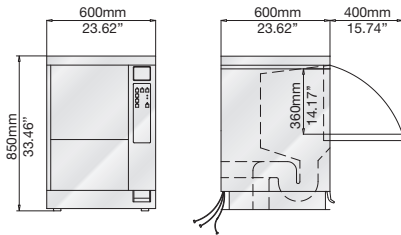
BP 100 HE



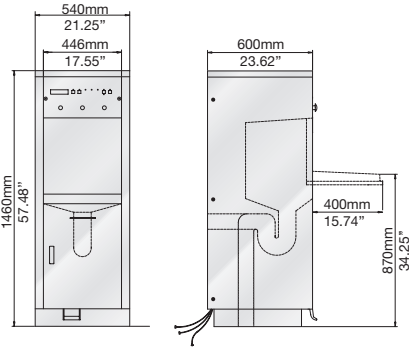
BP 100 HSER



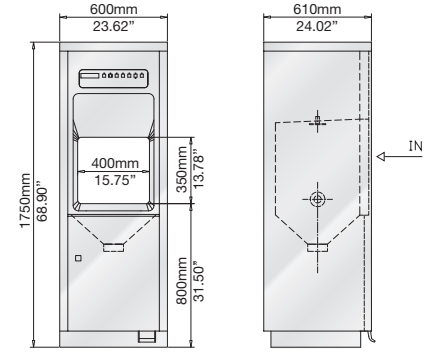
BP 100



BP 100 H

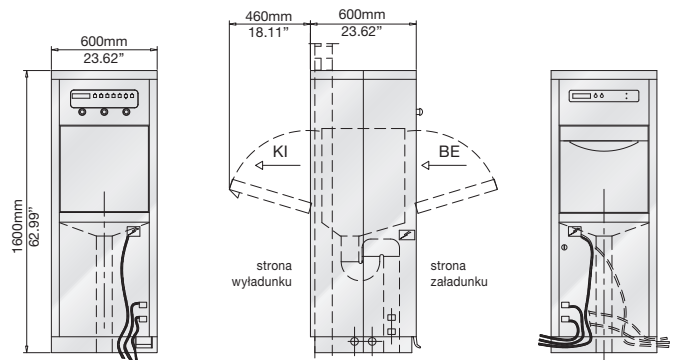


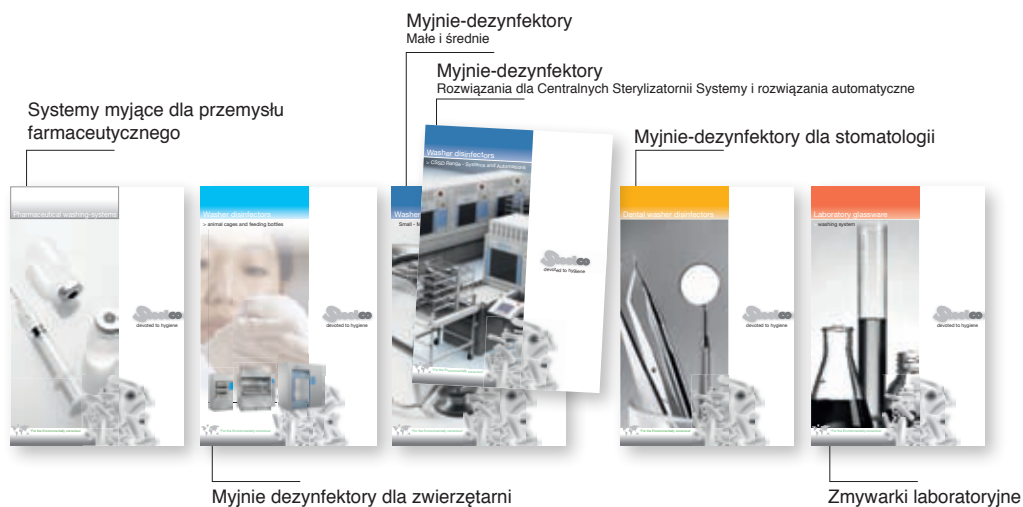
BP 100 HLA



Szafki i wieszaki na kaczki i baseny

BP 100 HL2





www.steelcospa.com



Dystrybutor w Polsce:
Medilab Sp. z o.o.
 ul. Niedźwiedzia 60
 15-531 Białystok
 tel. 85/747 93 00 fax. 85/747 93 01
 e-mail: bialystok@medilab.pl
www.medilab.pl

STEELCO S.p.A.
 Via Balegante, 27 - 31039 Riese Pio X (TV) - Italy
 Ph. +39 0423 7561 - Fax +39 0423 755528
 e-mail: steelco@steelcospa.com
www.steelcospa.com



*Tylko dla produktów wymienionych w certyfikacie 909/MDD